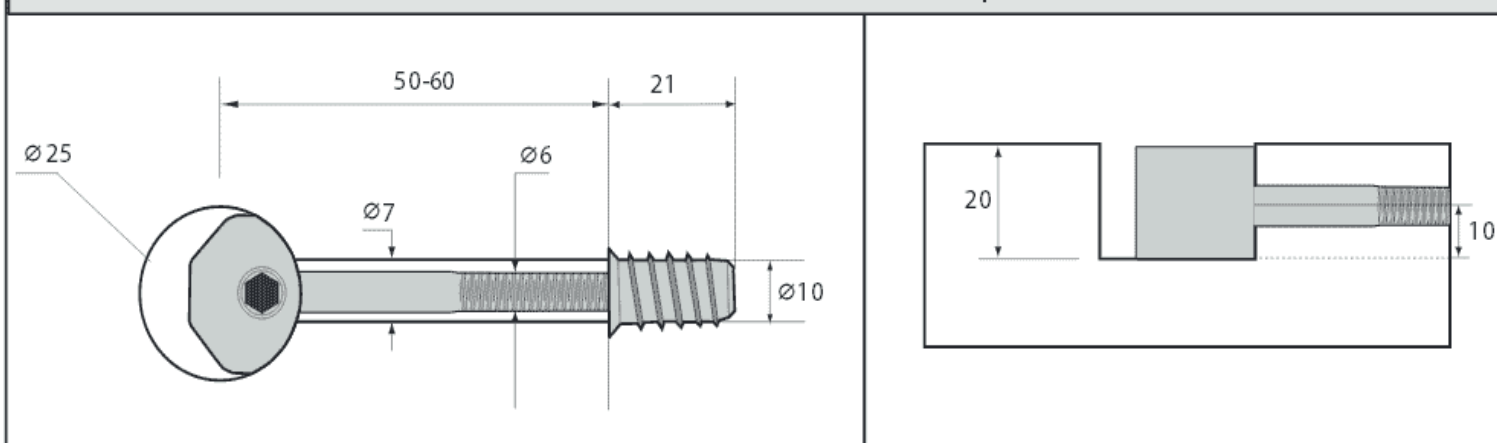


Zipbolt 13.520

Стяжка для ДСП (съёмный редуктор)



Разметка технологических отверстий



1. Разметьте и сделайте технологические отверстия согласно присадочному чертежу.
2. Для предупреждения вращения деталей относительно друг друга, рекомендуется использовать шканты.
3. Технологические отверстия можно закрыть декоративными заглушками.
4. Чтобы вкрутить футорку в твердые породы дерева, можно использовать воск или другую специальную смазку, а чтобы утопить ее, отверстие можно зазенковать.

Внимание! Шпилька устанавливается в редуктор со стороны, указанной меткой на редукторе.

Представительство компании Zipbolt в России

www.zipbolt.ru

тел.: +7 (812) 622 0 113, моб.: +7 (911) 190 94 90