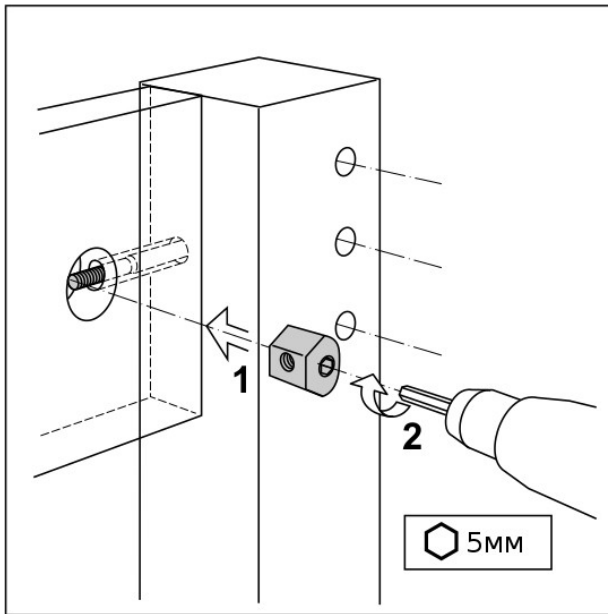


## Zipbolt 13.500: крепление царги

Футорка позволяет использовать данную стяжку при работе с ДСП, МДФ и мягкими породами древесины, а наличие резьбового соединения делает возможным производство сборно-разборных изделий.

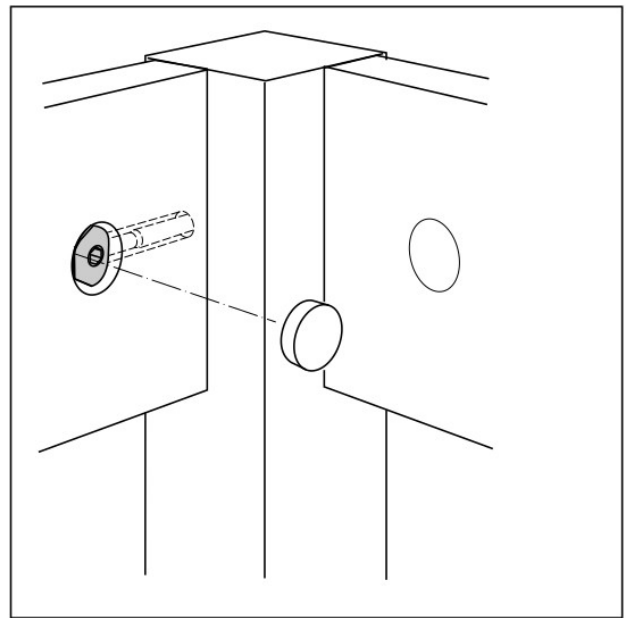
|  |  |
|--|--|
| <p>1</p>   | <p>2</p>   |
| <p>Разметьте отверстия в соответствии с присадочным чертежом. При этом стяжка может устанавливаться глубже в зависимости от толщины соединяемых деталей.</p> | <p>После разметки отверстий просверлите вначале отверстие <math>\text{Ø}12</math> мм глубиной 35 мм (для твёрдых пород отверстие может быть немного большего размера). Рекомендуется использовать воск для облегчения вкручивания футорки. Соблюдайте перпендикулярность. Для вкручивания футорки используйте шестигранную битку или ключ Аллена 8 мм.</p> |
| <p>3</p>   | <p>4</p>   |
| <p>Вставьте шпильку в футорку и вкрутите её, проворачивая против часовой стрелки.</p>  | <p>Соедините детали.</p>   |

5



Установите редукторна шпильку и затяните соединение при помощи шестигранной биты 5 мм.

6



Отверстие  $\text{Ø}25$  мм с редуктором можно закрыть пробкой или заглушкой для эстетичного вида.